

Gusio(거시오) Digital Watch

OOPT Stage 2040

Project Team	Team 2
Date	2019-05-13
	Member
	201511282 이재승
	201511291 장유준
	201511303 최원경
	201511296 조현근
	201511293 전상우

목 차

Activity 2041. Design real Use Cases

Activity 2042. Define Reports,UI, and Storyboards

Activity 2043. Refine System Architecture

Activity 2044. Define Interaction Diagrams

Activity 2045. Define Design Class Diagrams

Activity 2046. Design Traceability Analysis

Activity 2041. Design Real Use Cases

Use Case	1.showTime
Actor	System
Purpose	User에게 설정된 시간을 보여준다
Overview	User가 설정한 시간을 1초씩 증가시키며 User에게 보여준다
Type	Hidden
Cross Reference	Functions : R 1.2, R 8.1 Use cases : setTime, changeMode
Pre-Requisites	현재시간 모드가 실행중에 있어야 한다
UI Widgets	Window-1
Typical Courses of Events	(A) : Actor, (S) : System 1. (S) 1초마다 변화하는 현재 시간을 화면을 통해 사용자에게 보여준다. 2. (S) 59초에서 1초가 증가하면 00초로 바꾸고, 분을 1증가시킨다. 3. (S) 59분에서 1분이 증가하면 00분으로 바꾸고, 시간을 1증가시킨다. 4. (S) 23시에서 1시간이 증가하면 00시로 바꾸고, 일을 1증가시킨다. 5. (S) 해당 월에 맞게 30/31/28(29)에서 1일이 증가하면 1일로 바꾸고, 월을 1 증가시킨다. 6. (S) 12월에서 1월이 증가하면, 1월로 바꾼다.
Alternative Courses of Events	N/A
Exceptional Courses of Events	N/A

Use Case	2.setTime
Actor	User
Purpose	User가 현재 시간을 설정한다
Overview	User가 버튼을 눌러 시간,분,요일을 바꾼다. 바꾼 시간을 현재 시간으로 설정하고 종료한다
Type	Evident
Cross Reference	Functions : R 1.1, R 8.1 Use cases : showTime, changeMode
Pre-Requisites	현재시간 모드가 실행중에 있어야 한다
UI Widgets	Window-1
Typical Courses of Events	(A) : Actor, (S) : System 1. (A) 유저가 설정버튼을 누른다. 2. (S) 설정하는 화면을 출력한다. 3. (A) 유저가 시간, 분, 날짜를 입력한다. 4. (S) 시간설정 과정에서 유저가 0시에서 감소 버튼을 누르면 23시로 변한다. 23시에서 증가 버튼을 누르면 0시로 변한다. 5. (S) 시간설정 과정에서 유저가 0분에서 감소 버튼을 누르면 59분으로 변한다. 59분에서 증가 버튼을 누르면 0분으로 변한다. 6. (S) 날짜설정 과정에서 유저가 1월에서 감소버튼을 누르면 12월로 변한다. 12월에서 증가 버튼을 누르면 1월로 변한다. 7. (S) 날짜설정 과정에서 유저가 각각의 월에 맞게 1일에서 감소버튼을 누르면 30/31/28(29)일로 변한다. 30/31/28(29)일에서 증가 버튼을 누르면 1일로 변한다. 8. (S) 시간, 분, 날짜를 변경한다. 9. (A) 유저가 종료버튼을 누른다. 10. (S) 현재시간 모드로 돌아간다.
Alternative Courses of Events	N/A

Exceptional Courses of Events	N/A
-------------------------------	-----

Use Case	3.showSW
Actor	System
Purpose	User에게 스톱위치 현재상태를 보여준다.
Overview	User에게 스톱위치 현재상태를 보여준다.
Type	Hidden
Cross Reference	Functions : R 2.2, R 2.3, R 2.4, R 2.5, R 8.1 Use cases : startSW, saveRecords, stopSW, resetSW, changeMode
Pre-Requisites	N/A
UI Widgets	Window-1
Typical Courses of Events	(A) : Actor, (S) : System 1. (S) User에게 스톱위치 현재상태를 보여준다.
Alternative Courses of Events	N/A
Exceptional Courses of Events	N/A

Use Case	4.startSW
Actor	User
Purpose	User가 스톱위치를 시작한다

Overview	스톱워치가 정지된 상태에서 User가 버튼을 눌러 스톱워치를 시작한다
Type	Evident
Cross Reference	Functions : R 2.1, R 2.2, R 2.3, R 8.1 Use cases : showSW, saveRecords, stopSW, changeMode
Pre-Requisites	showSW가 실행중에 있어야 한다.
UI Widgets	Window-1
Typical Courses of Events	(A) : Actor, (S) : System 1. (A) 유저가 시작 버튼을 누른다. 2. (S) 스톱워치를 시작하고 스톱워치 시간이 1초씩 증가한다. (E1) 3. (S) 59초에서 1초 증가하면 0초로 바꾸고, 분을 1 증가시킨다. 4. (S) 59분에서 1분 증가하면 0분로 바꾸고, 시를 1 증가시킨다. 5. (S) 23시에서 1시 증가하면 시 분 초를 0으로 바꾼다.
Alternative Courses of Events	N/A
Exceptional Courses of Events	E1. 스톱워치가 실행중이면 실행되지 않는다.

Use Case	5.saveRecords
Actor	User
Purpose	User가 현재 스톱워치 시간을 저장하고 보여준다
Overview	스톱워치가 실행중인 상태에서 User가 버튼을 눌러 현재 스톱워치 시간을 저장한다.or 스톱워치가 정지된 상태에서 User가 버튼을 눌러 저장된 스톱워치 시간을 보여준다
Type	Evident
Cross Reference	Functions : R 2.1, R 2.2, R 2.3, R 8.1 Use cases : showSW, startSW, stopSW, changeMode

Pre-Requisites	startSW가 실행된 상태여야 한다.
UI Widgets	Window-1
Typical Courses of Events	(A) : Actor, (S) : System 1. (A) 유저가 기록저장 버튼을 누른다. 2. (S) 최대 3개 까지 확인 버튼을 누른 시간을 저장한다.(A1) 3. (A) 유저가 stopSW가 실행된 상황에서 기록확인 버튼을 누른다. 4. (S) 시간 기록을 차례대로 보여준다.(E1)
Alternative Courses of Events	A1. 저장된 알람의 개수가 3개일때, 가장 오래된 기록을 삭제하고, 새로운 기록을 추가한다.
Exceptional Courses of Events	E1. 시간 기록이 없으면 실행되지 않는다.

Use Case	6.stopSW
Actor	User
Purpose	User가 스톱위치를 정지시킨다
Overview	스톱위치가 실행중인 상태에서 User가 버튼을 눌러 스톱위치를 정지시킨다
Type	Evident
Cross Reference	Functions : R 2.1, R 2.2, R2.3, R 2.5, R 8.1 Use cases : showSW, startSW, saveRecords, resetSW, changeMode
Pre-Requisites	startSW가 실행된 상황이어야 한다.
UI Widgets	Window-1
Typical Courses of Events	(A) : Actor, (S) : System 1. (A) 유저가 정지 버튼을 누른다. 2. (S) 스톱위치 시간의 증가를 멈춘다.

Alternative Courses of Events	N/A
Exceptional Courses of Events	N/A

Use Case	7.resetSW
Actor	User
Purpose	User가 스톱워치를 0으로 초기화한다
Overview	스톱워치가 정지된 상태에서 User가 버튼을 눌러 스톱워치를 0으로 초기화한다
Type	Evident
Cross Reference	Functions : R 2.1, R 2.4, R 2.5 R 8.1 Use cases : showSW, stopSW, saveRecords, changeMode
Pre-Requisites	stopSW가 실행된 상황이어야 한다.
UI Widgets	Window-1
Typical Courses of Events	(A) : Actor, (S) : System 1. (A) 유저가 초기화 버튼을 누른다. 2. (S) 스톱워치 시간이 0으로 초기화된다. 3. (S) 시간 기록이 모두 사라진다.
Alternative Courses of Events	N/A
Exceptional Courses of Events	N/A

Use Case	8.showAlarm
Actor	Hidden
Purpose	User에게 현재 알람의 상태를 보여준다.
Overview	User에게 현재 알람의 활성화/비활성화, 설정된시간을 보여준다.
Type	Hidden
Cross Reference	Functions : R 3.2, R 3.3, R 3.4, R 3.5, R 8.1 Use cases : selectAlarm, setAlarm, ringAlarm, stopAlarm, changeMode
Pre-Requisites	N/A
UI Widgets	Window-1
Typical Courses of Events	(A) : Actor, (S) : System 1. (S) User에게 알람의 현재상태를 보여준다.
Alternative Courses of Events	N/A
Exceptional Courses of Events	N/A

Use Case	9.selectAlarm
Actor	User
Purpose	User가 저장된 알람을 ON/OFF한다
Overview	User가 버튼을 눌러 저장된 알람을 보여준다. User가 버튼을 눌러 알람을 ON/OFF한다
Type	Evident

Cross Reference	Functions : R 3.1, R 3.3, R 3.4, R 3.5 Use cases : showAlarm, setAlarm, ringAlarm
Pre-Requisites	showAlarm이 실행중에 있어야 한다.
UI Widgets	Window-1
Typical Courses of Events	(A) : Actor, (S) : System 1. (S) 저장된 알람을 보여준다.(A1) 2. (A) 유저가 변경 버튼을 누른다. 3. (S) 저장된 다른 알람을 보여준다.
Alternative Courses of Events	A1. 저장된 알람이 없으면 기본값 00시00분을 보여준다.
Exceptional Courses of Events	N/A

Use Case	10. checkAlarm
Actor	User
Purpose	알람을 ON/OFF한다
Overview	User가 버튼을 눌러 알람을 ON/OFF한다
Type	Evident
Cross Reference	Functions : R 3.1, R 3.2, R 3.4, R 3.5 Use cases : showAlarm, setAlarm, ringAlarm
Pre-Requisites	showAlarm이 실행중에 있어야 한다.
UI Widgets	Window-1
Typical Courses of	(A) : Actor, (S) : System

Events	1. (A) 유저가 활성화/ 비활성화 버튼을 누른다. 2. (S) 해당 알람이 활성화 / 비활성화 된다. (A1)
Alternative Courses of Events	A1. 활성화 상태인 경우 비활성화 되고 비활성화 상태인 경우 활성화 된다.
Exceptional Courses of Events	N/A

Use Case	11.setAlarm
Actor	User
Purpose	User가 알람을 설정한다
Overview	User가 버튼을 눌러 시간,분을 바꾼다. 바꾼 시간의 알람을 ON으로 설정하고 종료한다
Type	Evident
Cross Reference	Functions : R 3.1, R 3.2, R 3.3, R 3.5 Use cases : showAlarm, selectAlarm, checkAlarm, ringAlarm
Pre-Requisites	showAlarm이 실행중에 있어야 한다
UI Widgets	Window-1
Typical Courses of Events	(A) : Actor, (S) : System 1. (A) 유저가 설정버튼을 누른다. 2. (S) 설정하는 화면을 출력한다. 3. (A) 유저가 시간, 분, 요일을 입력한다. 4. (S) 시간설정 과정에서 유저가 0시에서 감소 버튼을 누르면 23시로 변한다. 23시에서 증가 버튼을 누르면 0시로 변한다. 5. (S) 시간설정 과정에서 유저가 0분에서 감소 버튼을 누르면 59분으로 변한다. 59분에서 증가 버튼을 누르면 0분으로 변한다. 6. (S) 시간설정 과정에서 유저가 0초에서 감소 버튼을 누르면 59초로 변한다. 59초에서 증가 버튼을 누르면 0초으로 변한다.

	<p>7. (S) 시간, 분, 초를 변경한다.</p> <p>8. (A) 유저가 종료버튼을 누른다.</p> <p>9. (S) 알람 모드로 돌아간다.</p>
Alternative Courses of Events	N/A
Exceptional Courses of Events	N/A

Use Case	12.ringAlarm
Actor	System
Purpose	설정된 알람을 울린다
Overview	현재 시간과 설정된 알람 시간을 비교한다. 같으면 30초간 버저를 울린다
Type	Hidden
Cross Reference	<p>Functions : R 3.1, R 3.2, R 3.3, R 3.4, R 3.6</p> <p>Use cases : showAlarm, selectAlarm, checkAlarm setAlarm, stopAlarm</p>
Pre-Requisites	N/A
UI Widgets	Window-1
Typical Courses of Events	<p>(A) : Actor, (S) : System</p> <p>1. (S) 어떤 모드에서든 설정된 알람과 표준시간이 같으면 버저를 울린다.</p> <p>2. (S) 30초후 자동으로 종료한다.</p>
Alternative Courses of Events	N/A
Exceptional	N/A

Courses of Events	
-------------------	--

Use Case	13.stopAlarm
Actor	User
Purpose	실행중인 알람 버저를 종료한다
Overview	알람 버저가 울리고 있을 때 User가 버튼을 눌러 버저를 종료한다
Type	Evident
Cross Reference	Functions : R 3.1, R 3.5 Use cases : showAlarm, ringAlarm
Pre-Requisites	ringAlarm이 실행중이어야 한다.
UI Widgets	Window-1
Typical Courses of Events	(A) : Actor, (S) : System 1. (A) 유저가 스톱버튼을 누른다. 2. (S) ringAlarm을 멈춘다.
Alternative Courses of Events	N/A
Exceptional Courses of Events	N/A

Use Case	14.showTimer
Actor	System
Purpose	User에게 타이머의 현재상태를 보여준다.

Overview	User에게 타이머의 현재상태를 보여준다.
Type	Hidden
Cross Reference	Functions : R 4.2, R 4.3, R 4.4, R 4.5, R 4.6, R 8.1 Use cases : setTimer, startTimer, stopTimer, resetTimer, ringTimer, changeMode
Pre-Requisites	N/A
UI Widgets	Window-1
Typical Courses of Events	(A) : Actor, (S) : System 1. (S)User에게 타이머의 현재상태를 보여준다.
Alternative Courses of Events	N/A
Exceptional Courses of Events	N/A

Use Case	15.setTimer
Actor	User
Purpose	User가 타이머를 설정한다
Overview	User가 버튼을 눌러 분, 초를 바꾼다. 바꾼 시간의 타이머를 설정하고 종료한다
Type	Evident
Cross Reference	Functions : R 4.1, R 4.3, R 8.1 Use cases : showTimer, startTimer, changeMode
Pre-Requisites	showTimer가 실행중에 있어야 한다

UI Widgets	Window-1
Typical Courses of Events	(A) : Actor, (S) : System 1. (A) 유저가 설정버튼을 누른다. 2. (S) 설정하는 화면을 출력한다. 3. (A) 유저가 분, 초를 입력한다. 4. (S) 시간설정 과정에서 유저가 0 분에서 감소 버튼을 누르면 59분으로 변한다. 59분에서 증가 버튼을 누르면 0분으로 변한다. 5. (S) 시간설정 과정에서 유저가 0초에서 감소 버튼을 누르면 59초로 변한다. 59초에서 증가 버튼을 누르면 0초로 변한다. 6. (S) 입력한 정보에 따라 타이머를 설정한다. 7. (A) 유저가 종료버튼을 누른다. 8. (S) 타이머모드로 돌아간다.
Alternative Courses of Events	N/A
Exceptional Courses of Events	N/A

Use Case	16.startTimer
Actor	User
Purpose	User가 타이머를 시작한다
Overview	타이머가 정지된 상태에서 User가 버튼을 눌러 타이머를 시작한다
Type	Evident
Cross Reference	Functions : R 4.1R 4.2, R 4.4, R 4.6, R 8.1 Use cases : showTimer, setTimer, stopTimer, ringTimer, changeMode
Pre-Requisites	showTimer에서 타이머가 정지된 상태여야 한다.
UI Widgets	Window-1

Typical Courses of Events	(A) : Actor, (S) : System 1. (A) 유저가 시작 버튼을 누른다.(E1) 2. (S) 타이머를 시작하고 타이머 시간이 1초씩 감소한다. 3. (S) 0초에서 1초 감소하면 59초로 바꾸고, 분을 1 감소시킨다. 4. (S) 0분 0초가 되면 시간감소를 멈춘다.
Alternative Courses of Events	N/A
Exceptional Courses of Events	E1. 타이머가 0초면 실행되지 않는다

Use Case	17.stopTimer
Actor	User
Purpose	User가 타이머를 정지시킨다
Overview	타이머가 실행중인 상태에서 User가 버튼을 눌러 타이머를 정지시킨다
Type	Evident
Cross Reference	Functions : R 4.1, R 4.3, R 4.5, R 8.1 Use cases : showTimer, startTimer, resetTimer, changeMode
Pre-Requisites	startTimer가 실행된 상황이어야 한다.
UI Widgets	Window-1
Typical Courses of Events	(A) : Actor, (S) : System 1. (A) 유저가 정지버튼을 누른다. 2. (S) 타이머를 정지시킨다.
Alternative Courses of Events	N/A

Exceptional Courses of Events	N/A
-------------------------------	-----

Use Case	18.resetTimer
Actor	User
Purpose	User가 타이머를 0으로 초기화한다
Overview	타이머가 정지된 상태에서 User가 버튼을 눌러 타이머를 0으로 초기화한다
Type	Evident
Cross Reference	Functions : R 4.1, R 4.4, R 8.1 Use cases : showTimer, stopTimer, changeMode
Pre-Requisites	stopTimer가 실행된 상황이어야 한다.
UI Widgets	Window-1
Typical Courses of Events	(A) : Actor, (S) : System 1. (A) 유저가 리셋버튼을 누르면 resetTimer가 실행된다. 2. (S) 타이머를 0으로 초기화시킨다.
Alternative Courses of Events	N/A
Exceptional Courses of Events	N/A

Use Case	19.ringTimer
Actor	System
Purpose	타이머 벨을 울린다

Overview	타이머에 설정된 시간이 0이되면 벨을 울린다
Type	Hidden
Cross Reference	Functions : R 4.1, R 4.3, R 8.1 Use cases : showTimer, startTimer, changeMode
Pre-Requisites	타이머가 startTimer가 실행된 상황이어야 한다.
UI Widgets	Window-1
Typical Courses of Events	(A) : Actor, (S) : System 1. (S) 작동중인 타이머가 0초가 되면 버저를 울린다.
Alternative Courses of Events	N/A
Exceptional Courses of Events	N/A

Use Case	20.showDice
Actor	System
Purpose	User에게 다이스게임의 현재상태를 보여준다.
Overview	User에게 다이스게임의 현재상태를 보여준다.
Type	Hidden
Cross Reference	Functions : R 5.2, R 5.3 R 8.1 Use cases : setDice, rollDice, changeMode
Pre-Requisites	N/A
UI Widgets	Window-1

Typical Courses of Events	(A) : Actor, (S) : System 1. (S) User에게 다이스게임의 현재상태를 보여준다.
Alternative Courses of Events	N/A.
Exceptional Courses of Events	N/A

Use Case	21.setDice
Actor	User
Purpose	User가 주사위의 개수를 설정한다
Overview	User가 버튼을 눌러 주사위의 개수를 바꾼다. 주사위의 개수를 저장하고 종료한다
Type	Evident
Cross Reference	Functions : R 5.1, R 5.3, R 8.1 Use cases : showDice, rollDice, changeMode
Pre-Requisites	showDice가 실행중에 있어야 한다
UI Widgets	Window-1
Typical Courses of Events	(A) : Actor, (S) : System 1. (A) 유저가 설정버튼을 누른다. 2. (S) 설정하는 화면을 출력한다. 3. (A) 주사위 개수를 입력한다. 4. (S) 주사위 개수 설정 과정에서 유저가 1개에서 감소 버튼을 누르면 2개로 변한다. 2개에서 증가 버튼을 누르면 1개로 변한다. 5. (S) 주사위 개수를 설정한다.
Alternative Courses of Events	N/A

Exceptional Courses of Events	N/A
-------------------------------	-----

Use Case	22.rollDice
Actor	User
Purpose	User가 주사위게임을 실행한다
Overview	User가 버튼을 눌러 주사위를 굴린다. 3초후 주사위의 합을 보여주고 벨이 울린다
Type	Evident
Cross Reference	Functions : R 5.1, R 5.2, R 8.1 Use cases : showDice, setDice, changeMode
Pre-Requisites	다이스모드가 실행된 상태여야 한다.
UI Widgets	Window-1
Typical Courses of Events	(A) : Actor, (S) : System 1. (A) 유저가 작동버튼을 누른다. 2. (S) rollDice가 실행된다. 3. (S) 주사위 개수가 설정되지 않았다면 1개로 실행된다. 4. (S) 주사위 눈을 모두 더한 결과를 화면에 출력한다.
Alternative Courses of Events	N/A
Exceptional Courses of Events	N/A

Use Case	23.showRR
----------	-----------

Actor	System
Purpose	User에게 RR게임의 현재상태를 보여준다.
Overview	User에게 RR게임의 현재상태를 보여준다.
Type	Hidden
Cross Reference	Functions : R 6.2, R 6.3, R 6.4, R 8.1 Use cases : setRR, playRR, ringRR, changeMode
Pre-Requisites	N/A
UI Widgets	Window-1
Typical Courses of Events	(A) : Actor, (S) : System 1. (S)User에게 RR게임의 현재상태를 보여준다.
Alternative Courses of Events	N/A
Exceptional Courses of Events	N/A

Use Case	24.setRR
Actor	User
Purpose	User가 룰렛의 확률을 설정한다
Overview	User가 버튼을 눌러 게임 확률을 바꾼다. 확률값(1/2~1/10)을 저장하고 종료한다
Type	Evident
Cross Reference	Functions : R 6.1, R 6.3, R 8.1 Use cases : showRR, playRR, changeMode

Pre-Requisites	showRR이 실행중에 있어야 한다
UI Widgets	Window-1
Typical Courses of Events	(A) : Actor, (S) : System 1. (A) 유저가 설정버튼을 누른다. 2. (S) 확률을 입력하는 화면을 출력한다. 3. (A) 유저가 확률을 입력한다. 4. (S) 확률이 2일때 감소버튼을 누르면 10이된다. 5. (S) 확률이 10일때 증가버튼을 누르면 2가된다. 6. (S) 입력값에 따라 확률정보를 설정한다.
Alternative Courses of Events	N/A
Exceptional Courses of Events	N/A

Use Case	25.playRR
Actor	User
Purpose	User가 룰렛게임을 실행한다
Overview	User가 버튼을 눌러 룰렛을 돌린다. 룰렛에 걸리면 ringRR을 실행하고 종료한다
Type	Evident
Cross Reference	Functions : R 6.1, R 6.2, R 6.4, R 8.1 Use cases : showRR, setRR, ringRR, changeMode
Pre-Requisites	showRR이 실행된 상태여야 한다.
UI Widgets	Window-1
Typical Courses of	(A) : Actor, (S) : System 1. (A) 유저가 러시안룰렛 모드에서 시작버튼을 누른다.

Events	2. (S) 룰렛이 실행되고 팡이 나오면 ringRR이 실행된다. 3. (S) 확률이 설정되어 있지 않으면 1/2로 설정한다.
Alternative Courses of Events	N/A
Exceptional Courses of Events	N/A

Use Case	26.ringRR
Actor	System
Purpose	룰렛게임의 벨을 올린다
Overview	룰렛게임의 확률값에 걸리면 벨을 올린다
Type	Hidden
Cross Reference	Functions : R 6.1, R 6.3, R 8.1 Use cases : showRR, playRR, changeMode
Pre-Requisites	playRR가 실행중이어야 한다.
UI Widgets	Window-1
Typical Courses of Events	(A) : Actor, (S) : System 1. (S) 버저를 올린다.
Alternative Courses of Events	N/A
Exceptional Courses of Events	N/A

Use Case	27.showMenu
Actor	System
Purpose	User에게 Menu의 현재상태를 보여준다.
Overview	User에게 Menu의 현재상태를 보여준다.
Type	Hidden
Cross Reference	Functions : R 7.2, R 7.3, R 8.1 Use cases : selectMenu, checkMenu, changeMode
Pre-Requisites	N/A
UI Widgets	Window-1
Typical Courses of Events	(A) : Actor, (S) : System 1. (S)User에게 Menu의 현재상태를 보여준다.
Alternative Courses of Events	N/A
Exceptional Courses of Events	N/A

Use Case	28.selectMenu
Actor	User
Purpose	User가 사용할 메뉴를 보여준다
Overview	User가 버튼을 눌러 메뉴를 고른다.

Type	Evident
Cross Reference	Functions : R 7.1, R 7.3, R 8.1 Use cases : showMenu, checkMenu, changeMode
Pre-Requisites	유저가 메뉴 선택 버튼을 눌러 showMenu가 실행된 상황이어야 한다.
UI Widgets	Window-1
Typical Courses of Events	(A) : Actor, (S) : System 1. (S) 6개의 메뉴중 1개의 메뉴를 출력한다. 2. (A) 사용자가 다음버튼을 누른다. 3. (S) 그 다음 메뉴를 출력한다.
Alternative Courses of Events	N/A
Exceptional Courses of Events	N/A

Use Case	29.checkMenu
Actor	User
Purpose	User가 메뉴를 사용할 메뉴를 체크한다
Overview	User가 버튼을 눌러 메뉴를 check/cancel한다
Type	Evident
Cross Reference	Functions : R 7.1, R 7.2 Use cases : showMenu, selectMenu
Pre-Requisites	유저가 메뉴 선택 버튼을 눌러 showMenu가 실행된 상황이어야 한다.
UI Widgets	Window-1

Typical Courses of Events	(A) : Actor, (S) : System 1. (A) 사용자가 확인버튼을 누른다. 2. (S) 출력되고있는 메뉴를 활성화/비활성화시킨다. 3. (S) 활성화된 메뉴가 4개가 되면 종료한다.
Alternative Courses of Events	N/A
Exceptional Courses of Events	N/A

Use Case	30.changeMode
Actor	User
Purpose	User가 다음 모드를 불러온다
Overview	User가 버튼을 눌러 다음 모드를 불러온다
Type	Evident
Cross Reference	Functions : R. 1.1, R 2.1, R 3.1, R 4.1, R 5.1, R 6.1, R 7.1 Use cases : showTime, showSW, showAlarm, showTimer, showDice, showRR, showMenu
Pre-Requisites	N/A
UI Widgets	Window-1
Typical Courses of Events	(A) : Actor, (S) : System 1. (A) 사용자가 모드변경버튼을 누른다. 2. (S) 다음 모드를 출력한다.
Alternative Courses of Events	N/A
Exceptional	N/A

Activity 2042. Define Reports, UI, and Storyboards

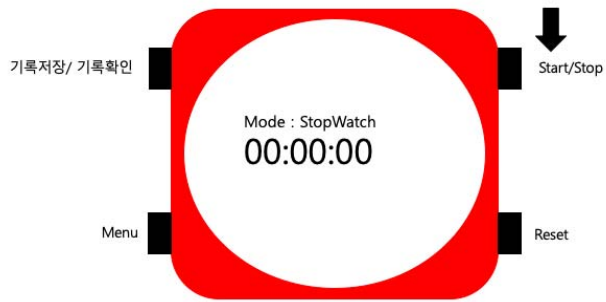
2. 시계 UI



2.1 스톱워치 모드 실행



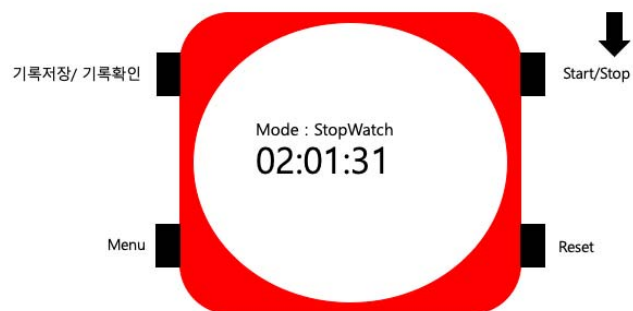
2.2 스톱워치 시작



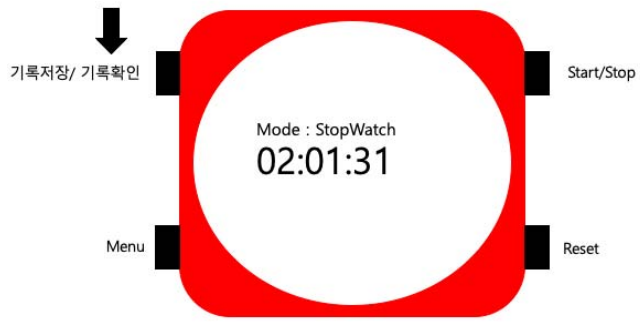
2.3 스톱워치 기록저장



2.4 스톱워치 정지



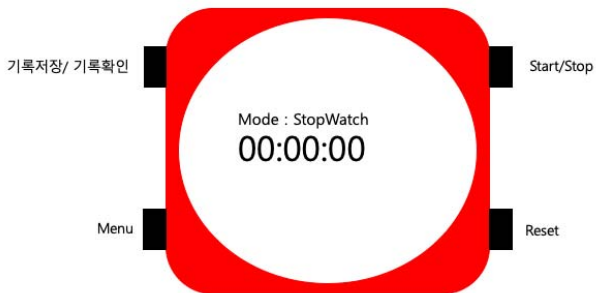
2.5 스톱워치 기록 확인



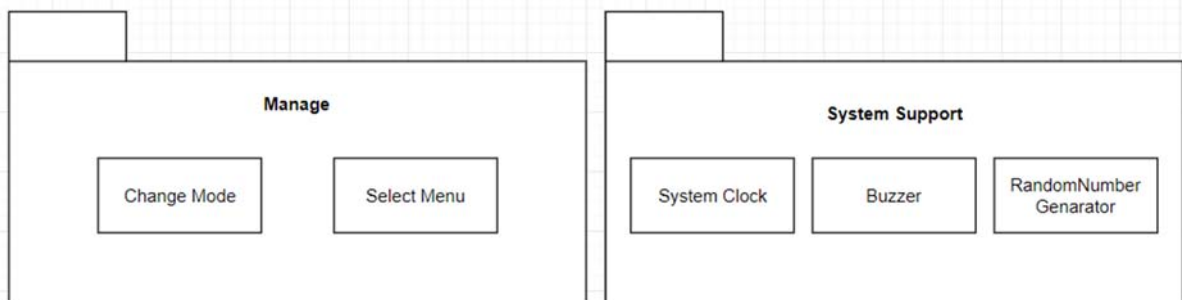
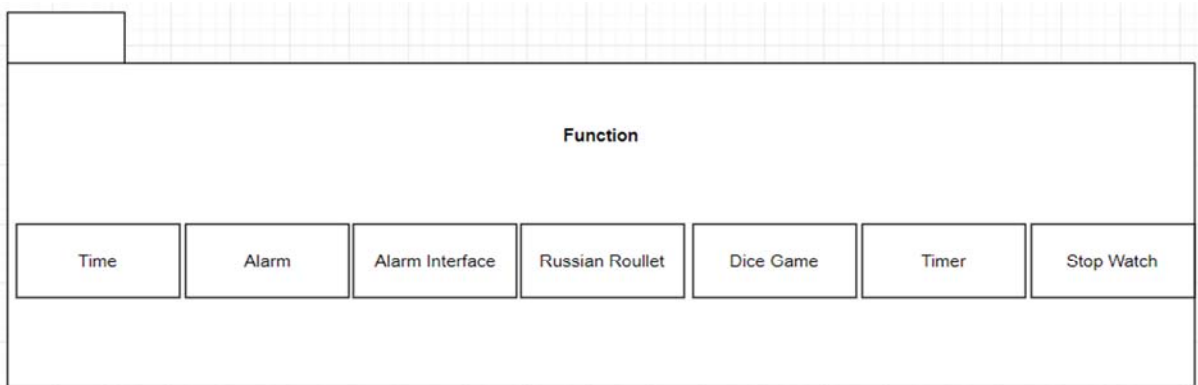
2.6 스톱워치 리셋



2.7 스톱워치 초기화 완료

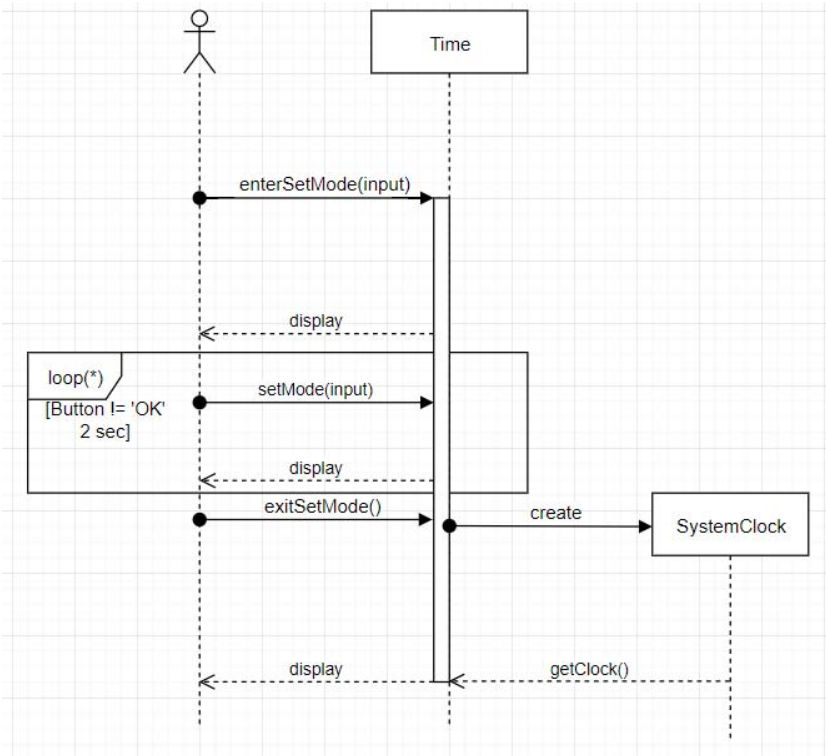


Activity 2043. Refine System Architecture

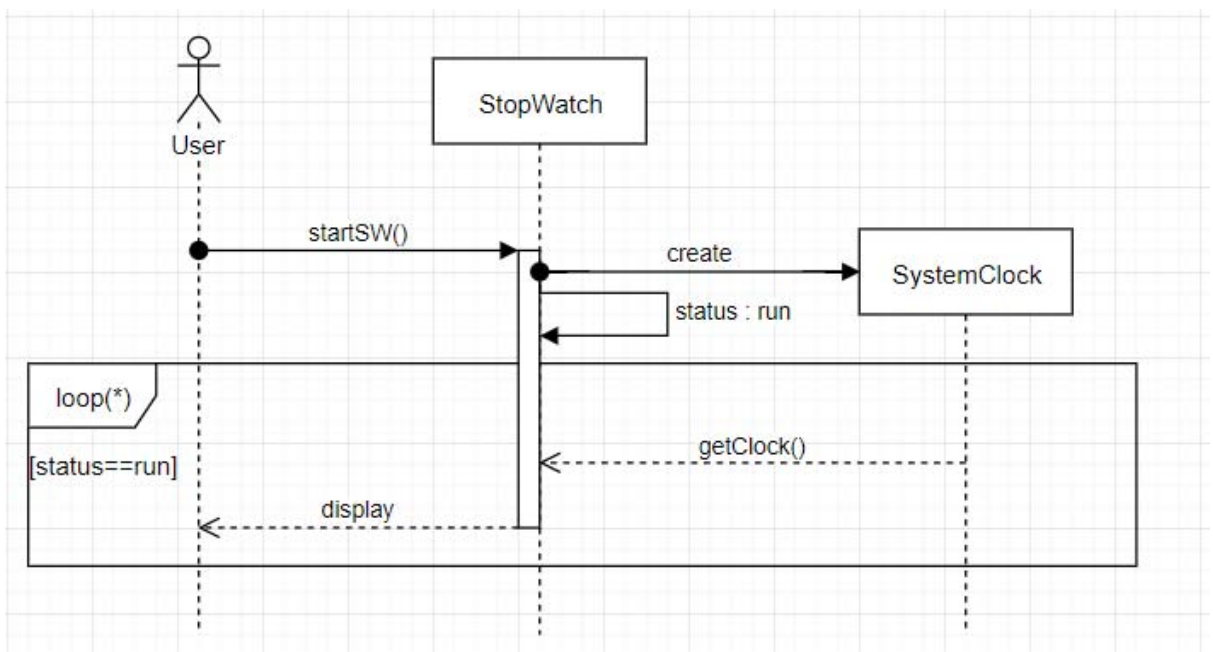


Activity 2044. Define Interaction Diagrams

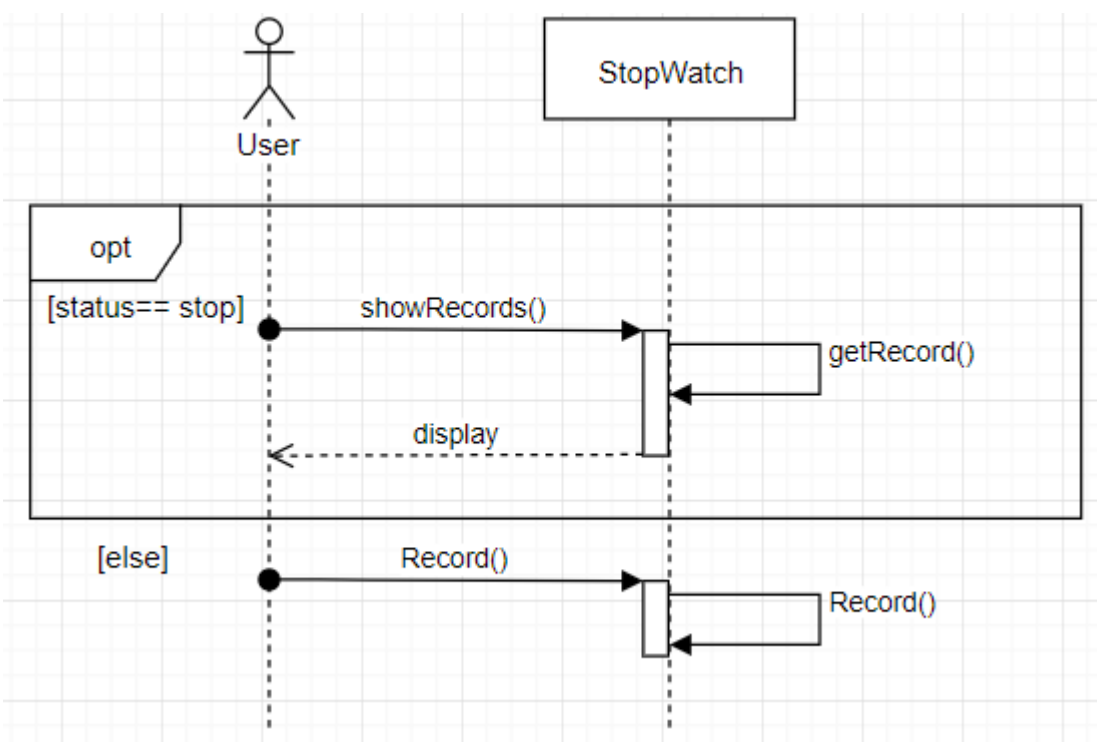
1. setTime



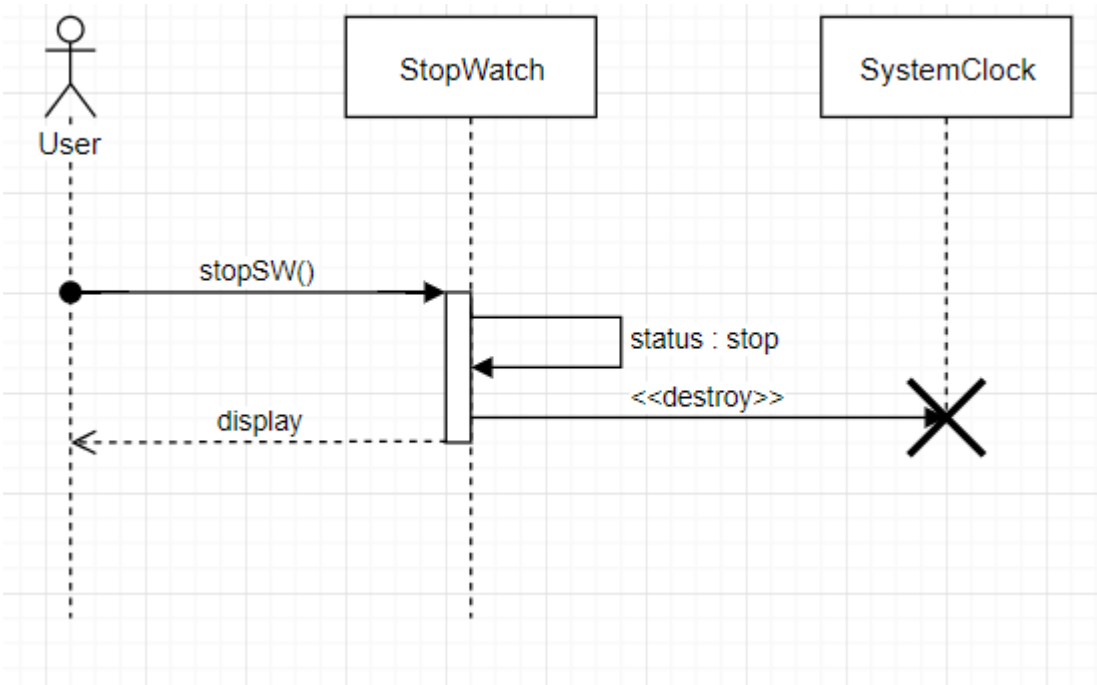
2. startSW



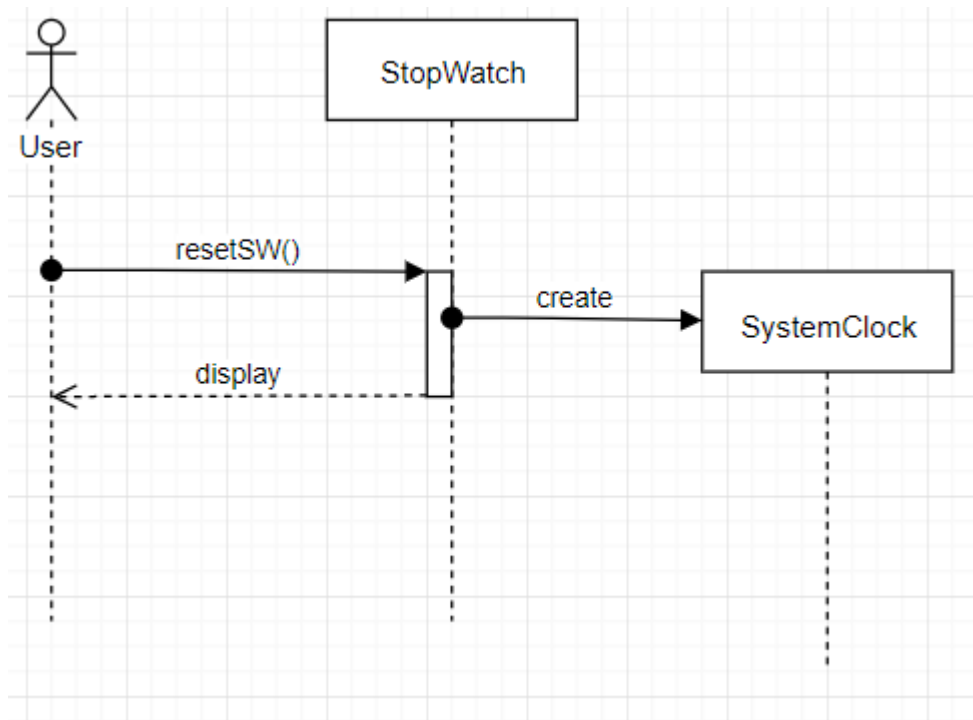
3. saveRecords



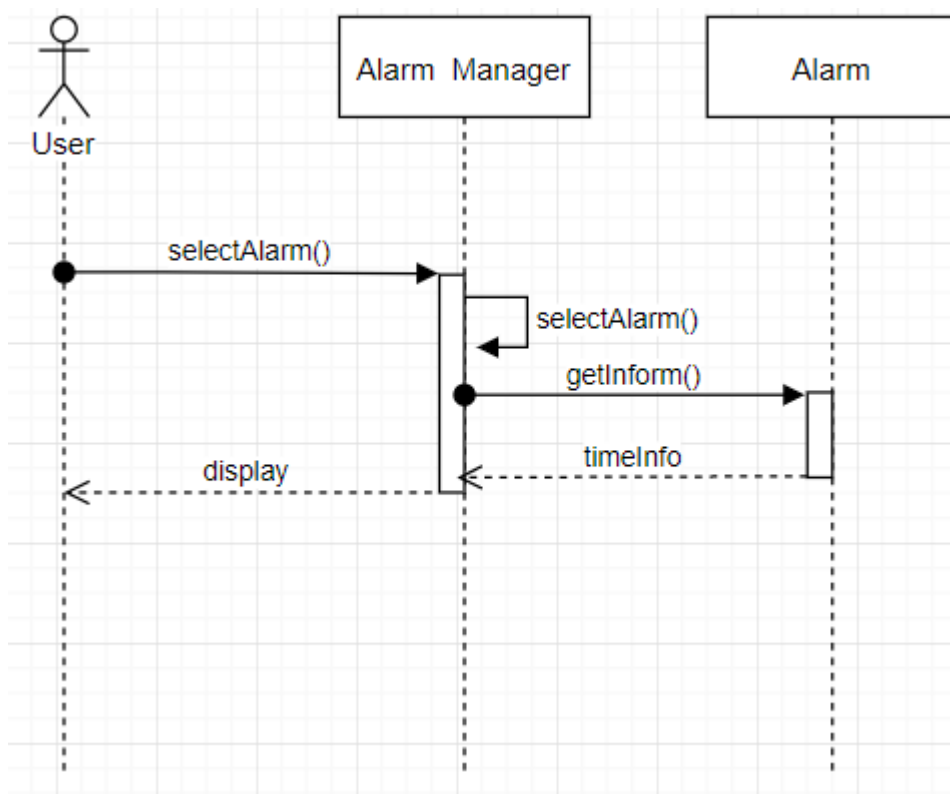
4. stopSW



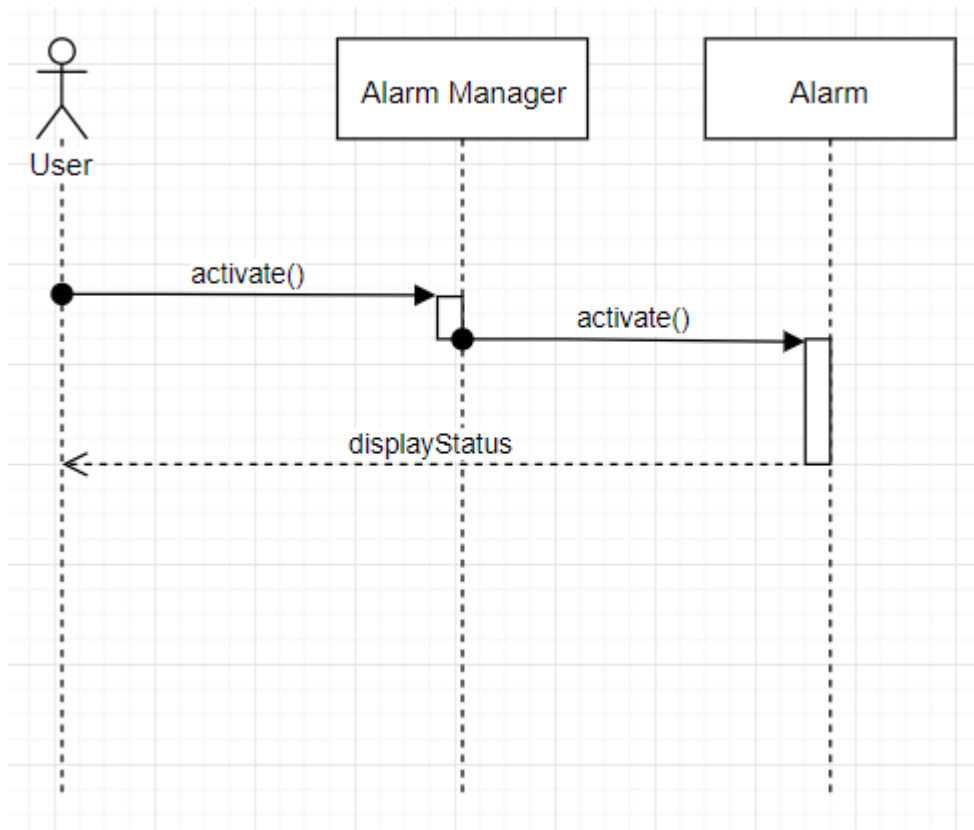
5. resetSW



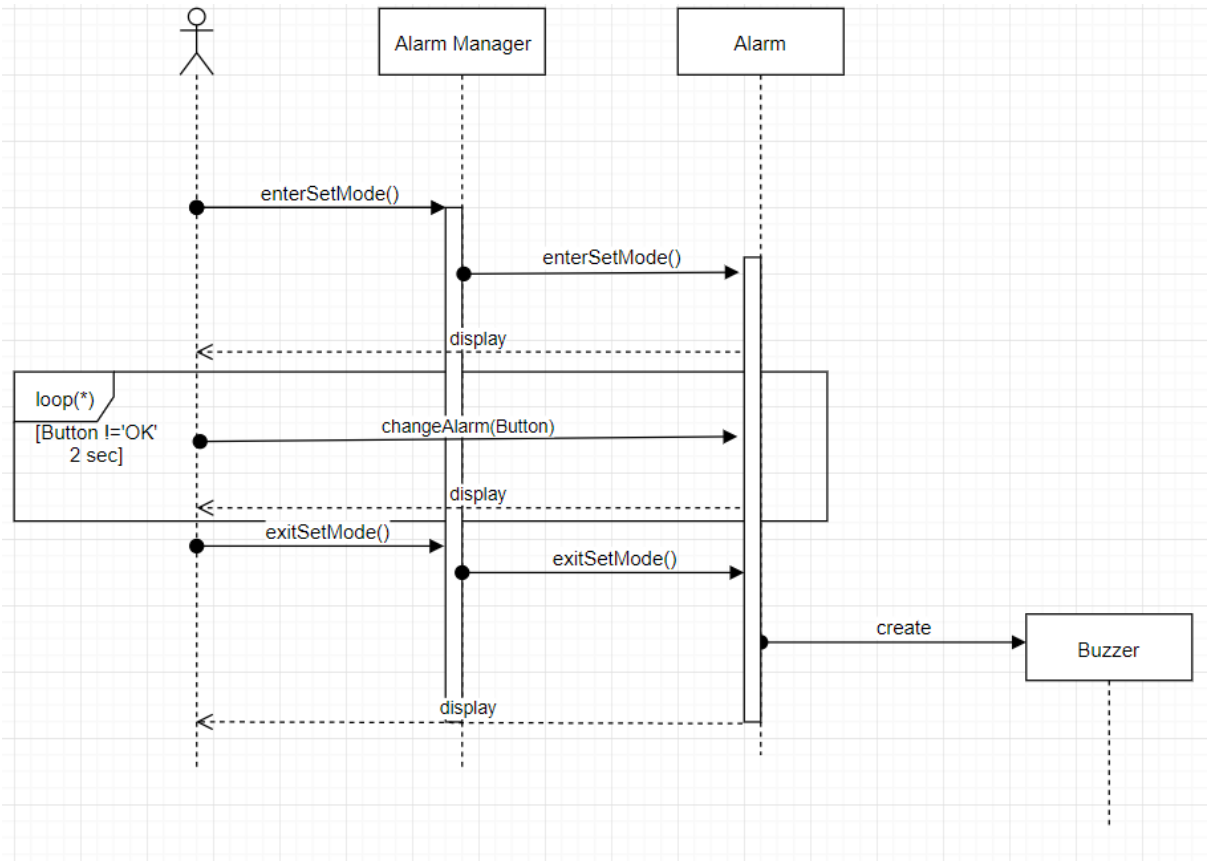
6. selectAlarm



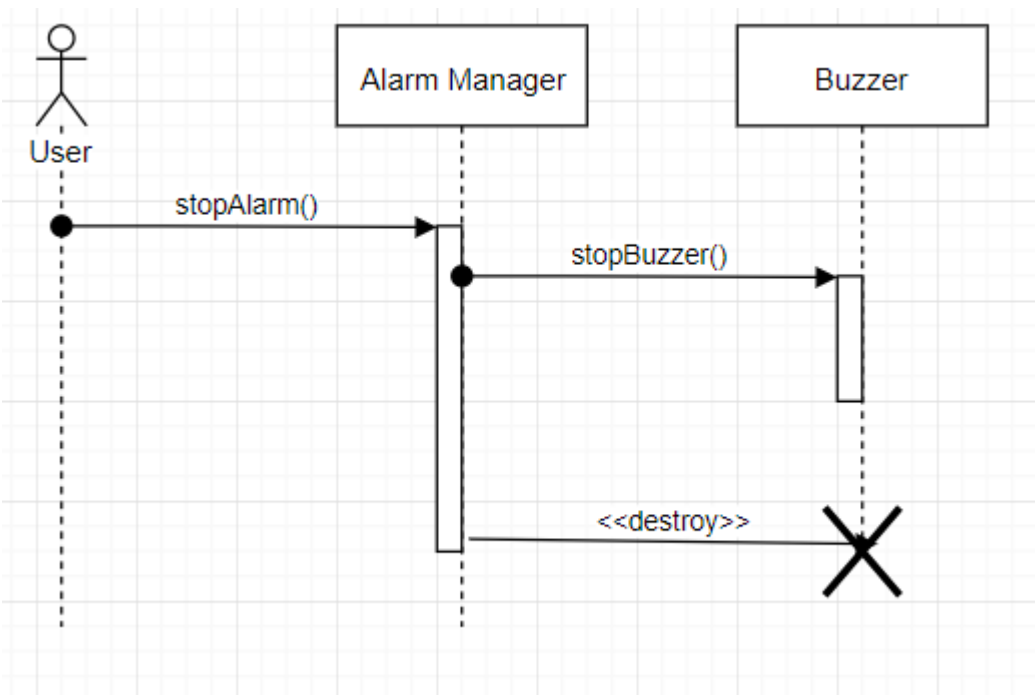
7. checkAlarm



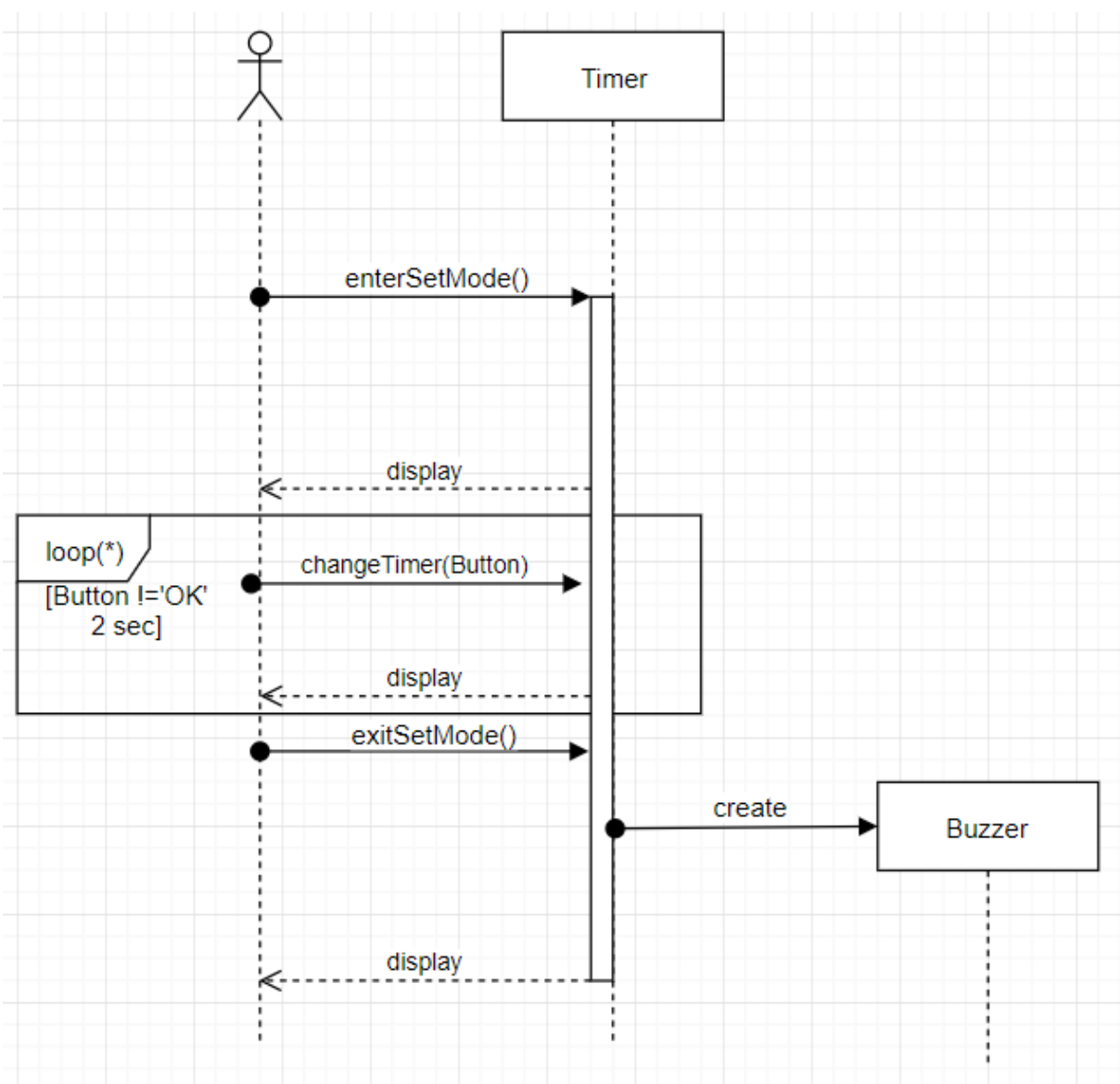
8. setAlarm



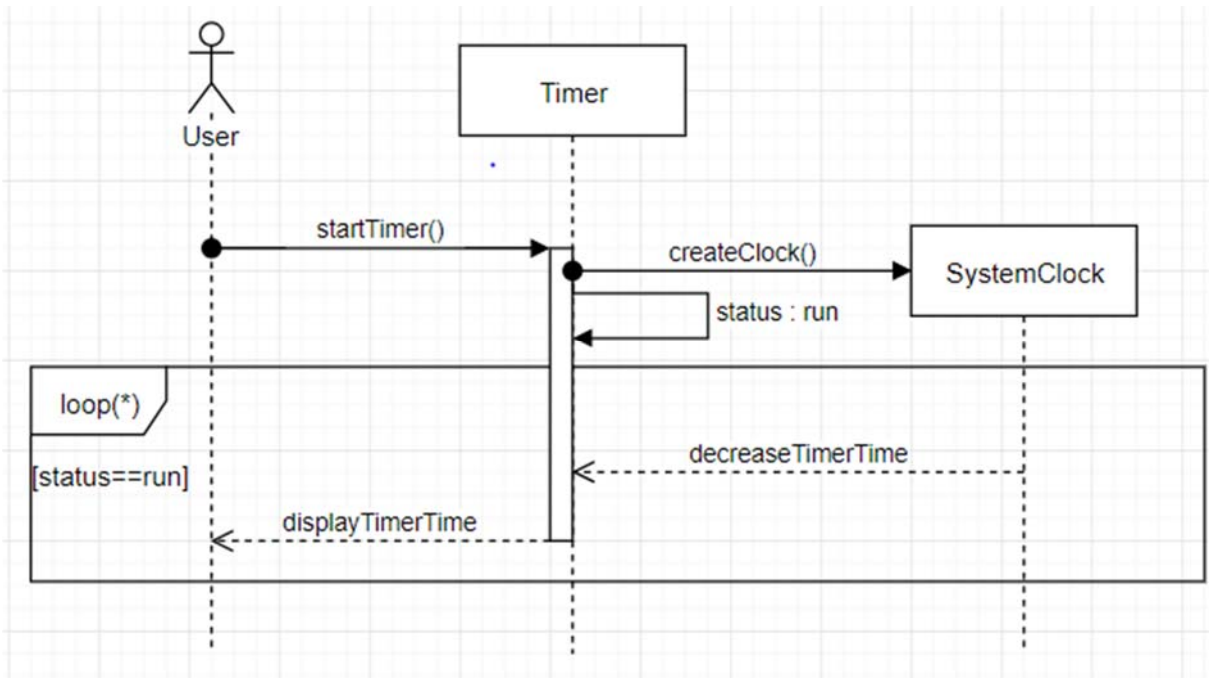
9. stopAlarm



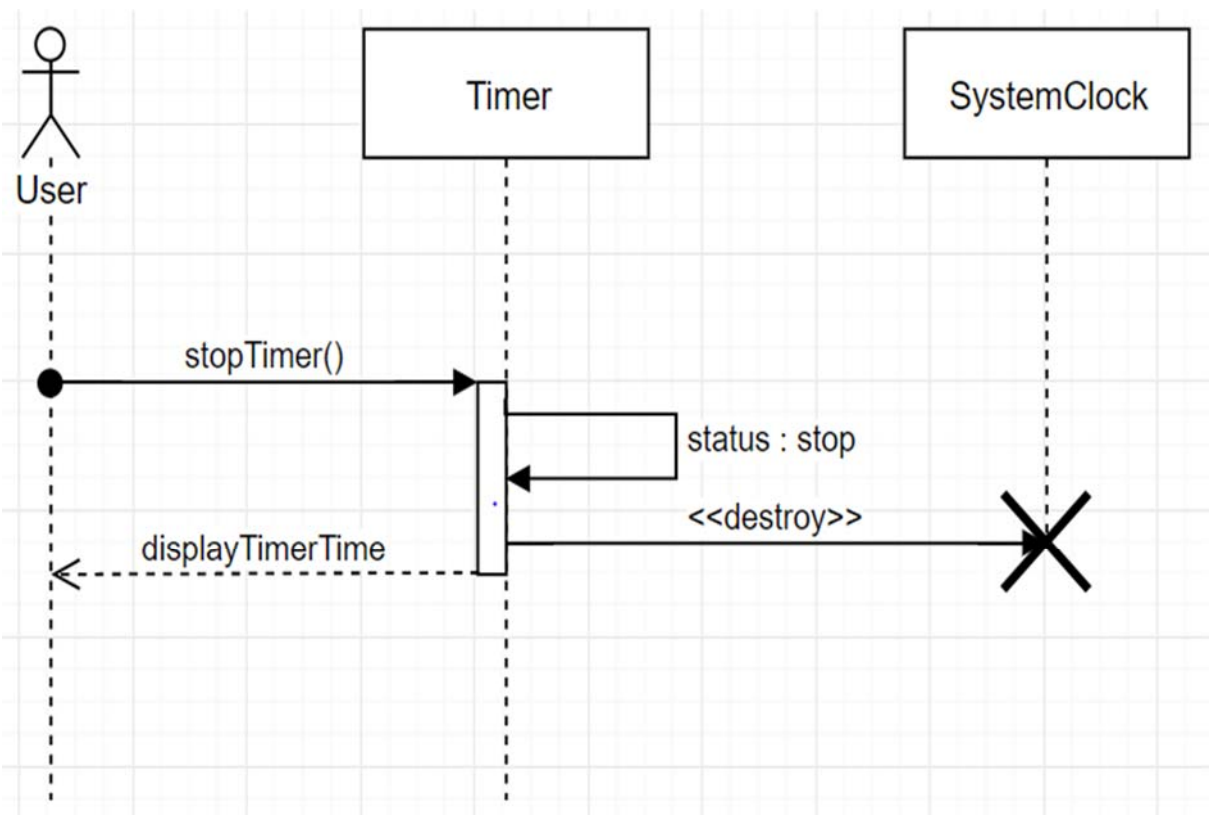
10. setTimer



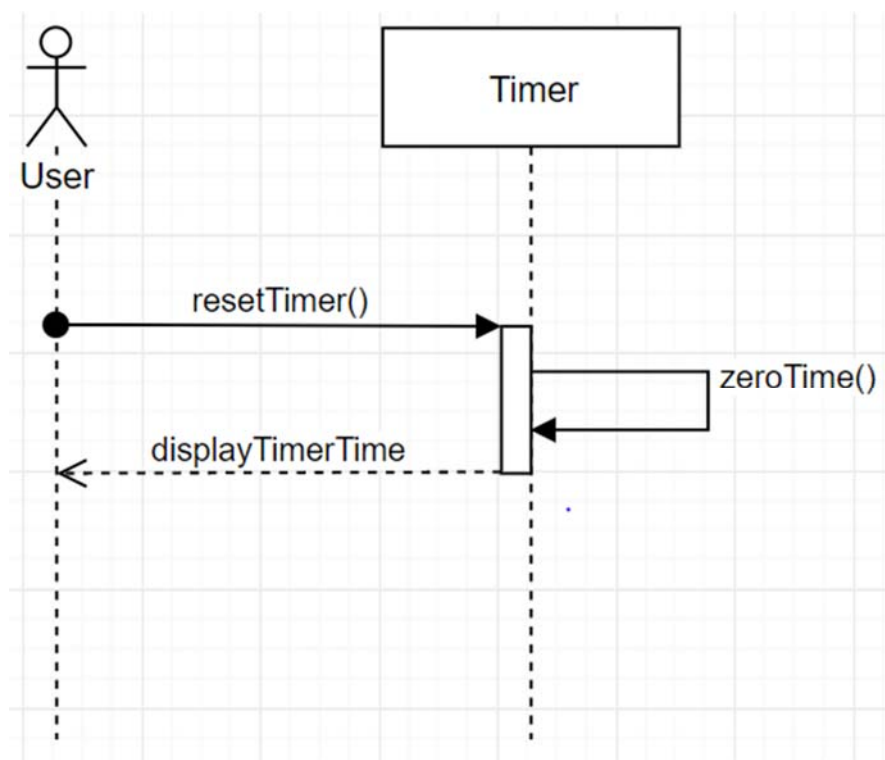
11. startTimer



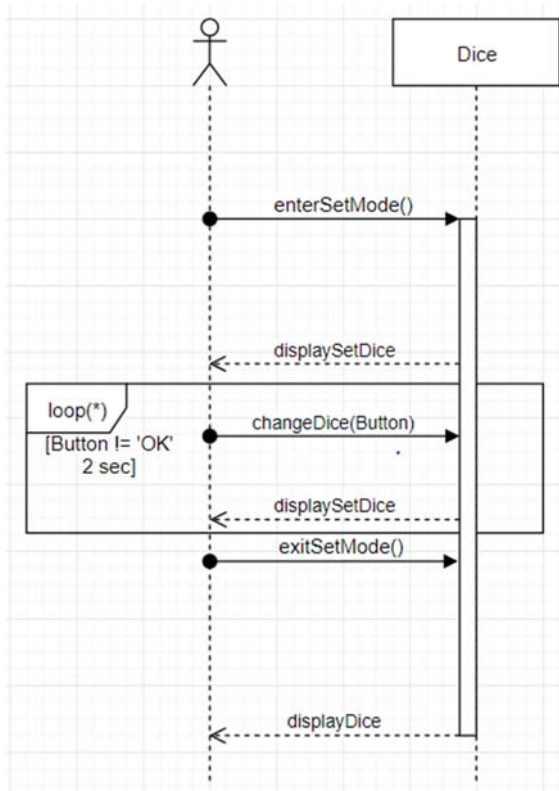
12. stopTimer



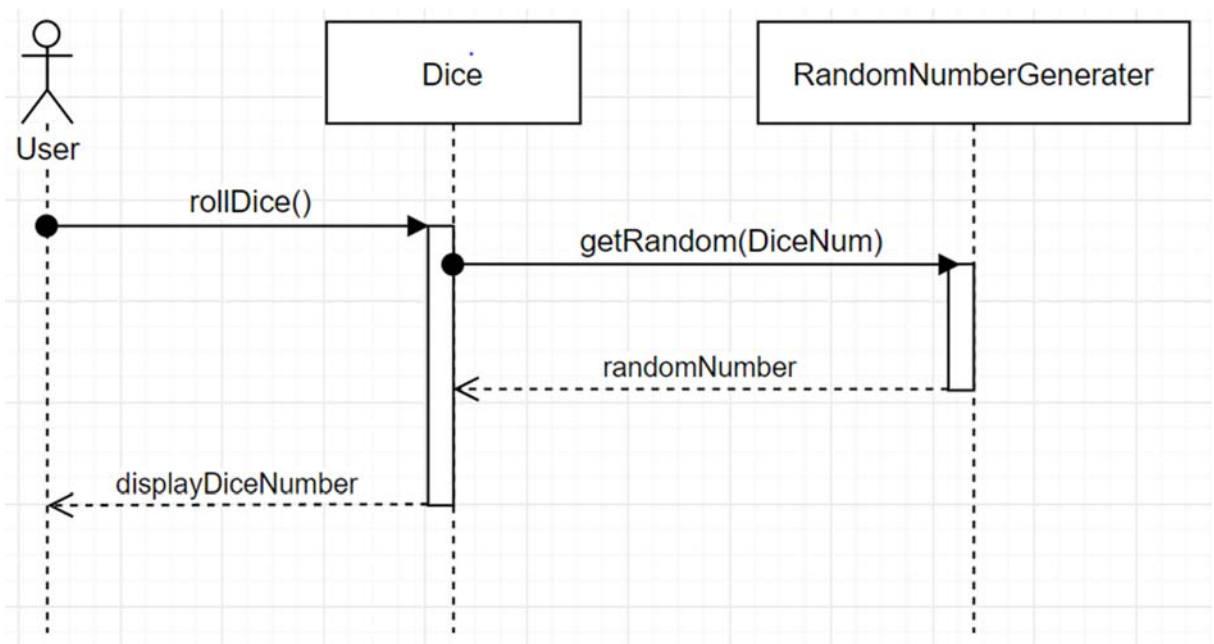
13. resetTimer



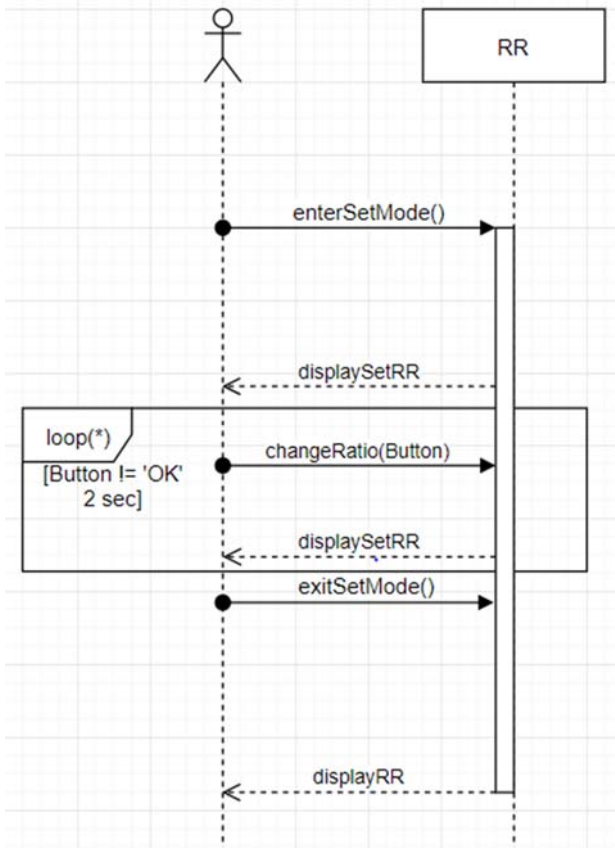
14. setDice



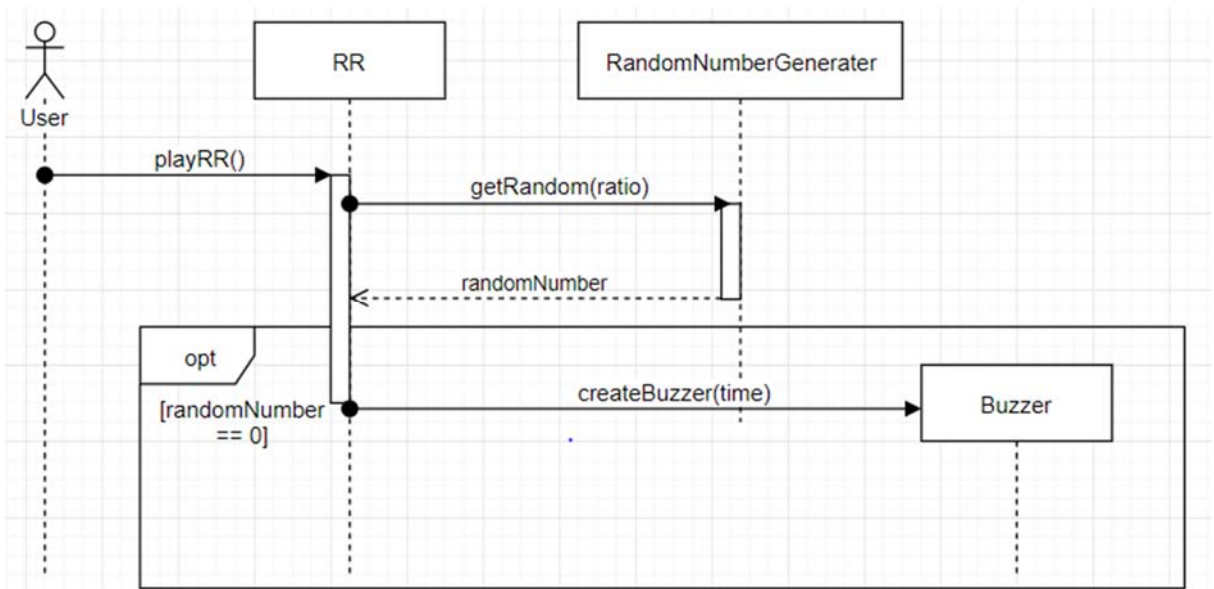
15. rollDice



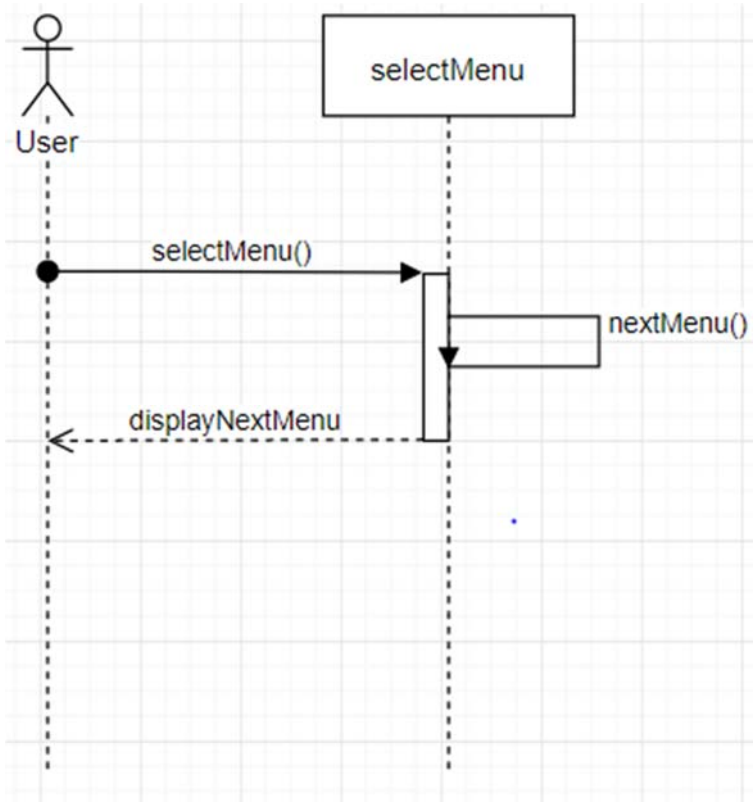
16. setRR



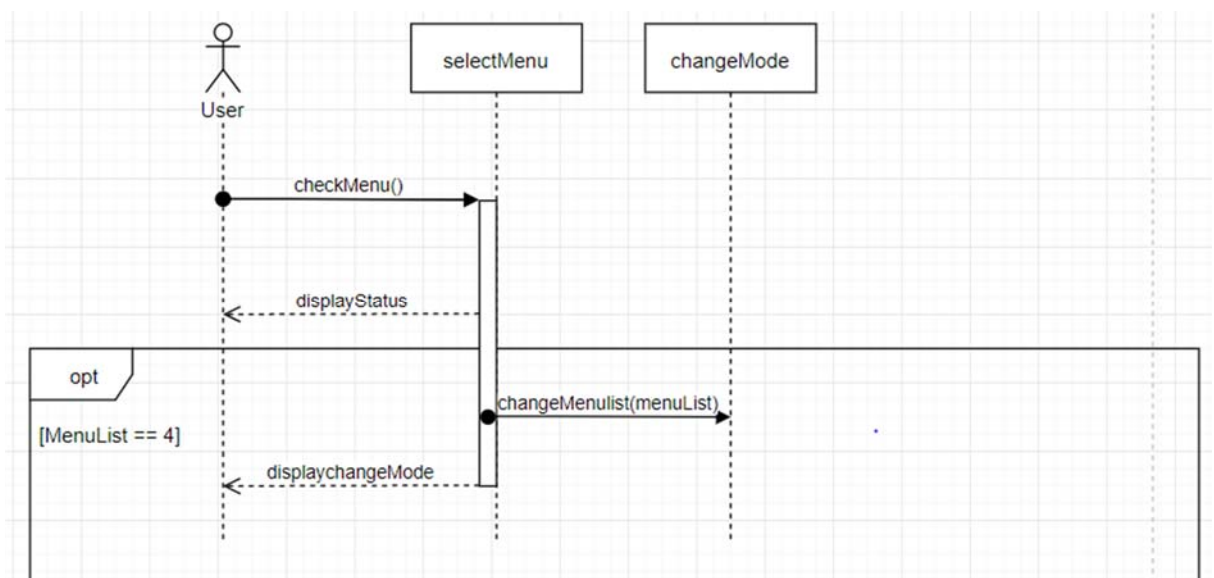
17. playRR



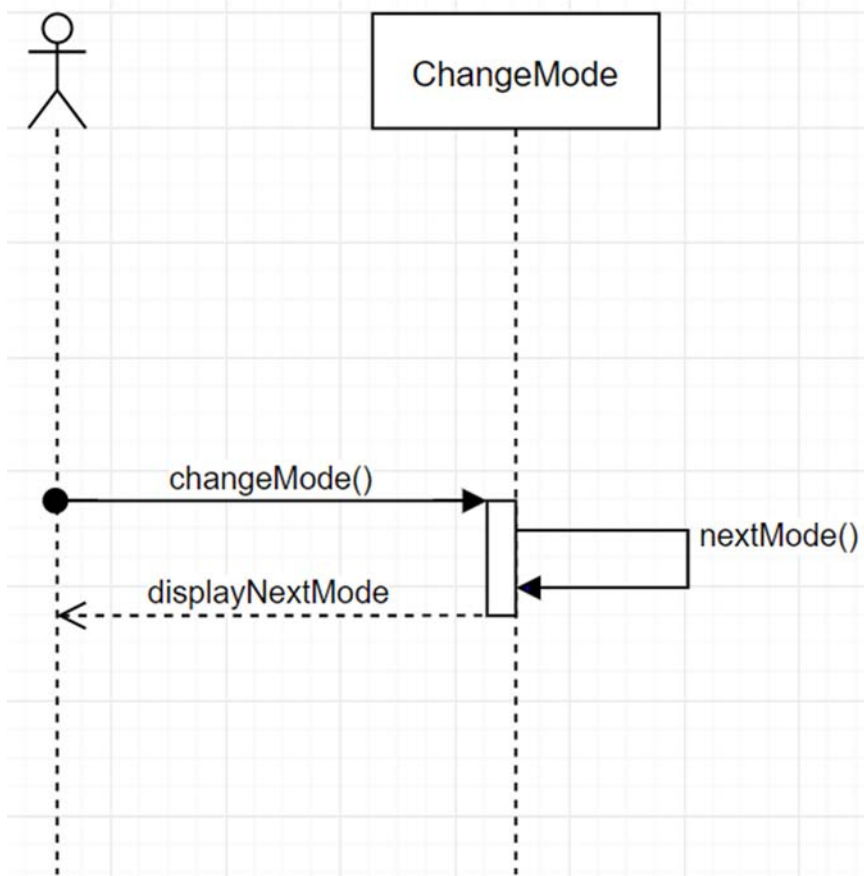
18. selectMenu



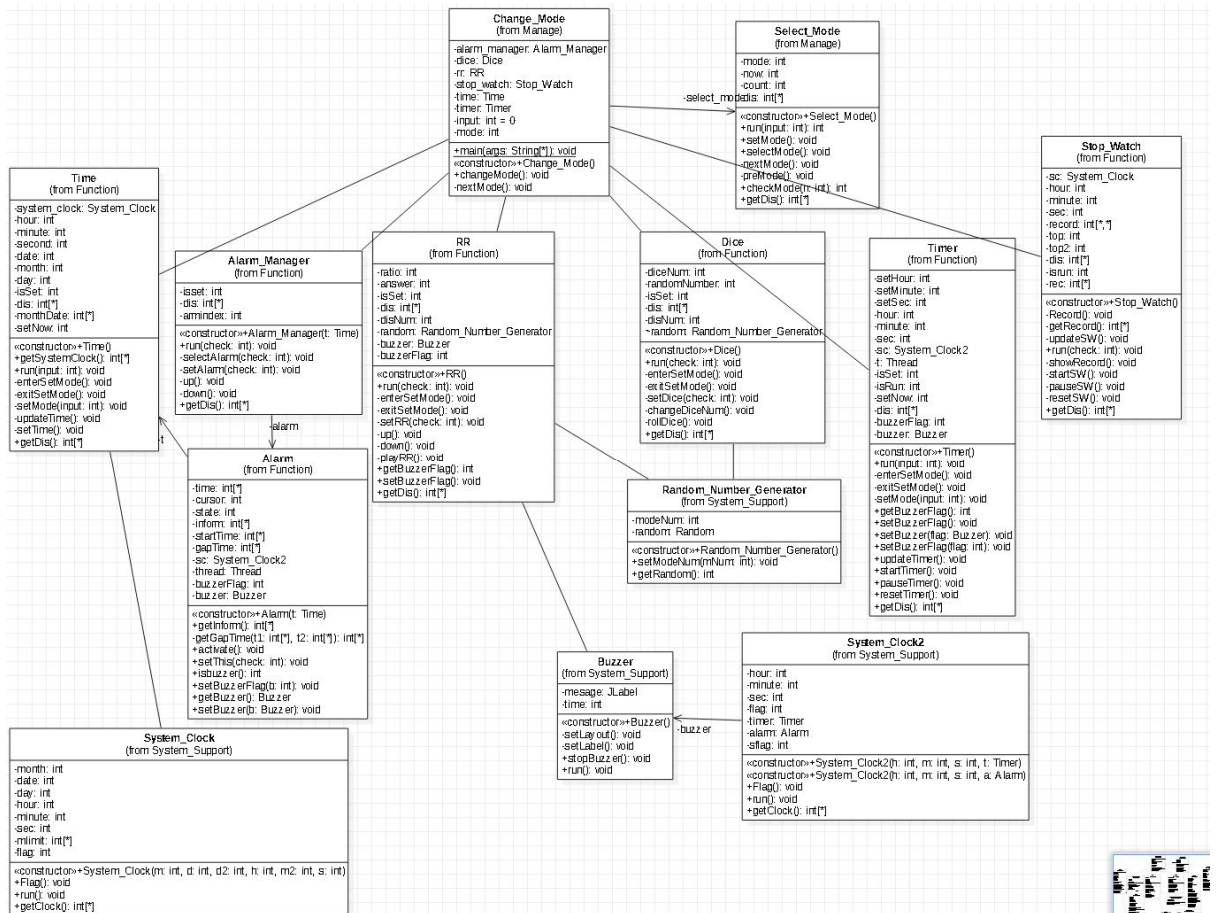
19. checkMenu



20. changeMode



Activity 2045. Define Design Class Diagrams



Activity 2046. Design Traceability Analysis

operation in SSD	operation in interaction diagram	Method	class
1: enterSetMode - 1,18,19,28,37,42	enterSetMode()-1 :1	enterSetMode() : void :1	Time
2: exitSetMode - 3,21,22,30,39,44	changeTime(Button)-2 :2	changeTime(Button : Integer) : void :2	
3: changeTime-2	exitSetMode()-3 :3	exitSetMode() : void :3	
4: startSW- 4,5	startSW()-4 :4	startSW() : void :4	StopWatch
5: saveRecords-8,9	createClock()-5 :44	showRecords() : void :5	
6: showRecords-6,7	showRecords()-6 :5	nextRecord() : void :6	
7: stopSW- 10	nextRecord()-7 :6	saveRecords() : void :7	
8: resetSW-11,12	saveRecords()-8 :7	saveTimeToRecord() : void :8	
9: selectAlarm-13,14,15	saveTimeToRecord()-9 :8	stopSW() : void :9	
10: checkAlarm-16,17	stopSW()-10 :9	resetSW() : void :10	

11: changeAlarm- 20,23	resetSW()-11 :10	zeroTime() : void :11	Alarm Interface
12: stopAlarm- 24,25,26,27	zeroTime()-12 :11	nextAlarm() : void : 12	
13: changeTimer- 29,31	selectAlarm()-13 :13	selectAlarm() : void: 13	
14: startTimer- 32,33	nextAlarm()-14 :12	checkAlarm() : void :14	
15: stopTimer- 34	showAlarm()-15 :32	enterSetMode() : void :15	
16: resetTimer- 35,36	checkAlarm()-16 :14	exitSetMode() : void :16	
17: changeDice- 38	activate()-17 :33	findAlarm(time : Integer) : void :17	
18: rollDice- 40,41	enterSetMode()-18 :15	enterSetMode() : void :18	Timer
19: changeRR- 43	enterSetMode()-19 :34	changeTimer(Button : Integer) : void :19	
20: playRR- 45,46,47	changeAlarm(Button)-20 :35	exitSetMode() : void :20	
21: selectMenu- 48,49	exitSetMode()-21 :16	startTimer() : void :21	
22: checkMenu- 50,51	exitSetMode()-22 :36	stopTimer() : void: 22	

23: changeMode- 52,53	createBuzzer(time)-23 :45	resetTimer() : void :23	
	stopAlarm()-24 :37	zeroTime() : void :24	
	stopBuzzer()-25 :46	enterSetMode() : void :25	Dice Game
	findAlarm(time)-26 :17	changeDice(Button : Integer) : void :26	
	activate()-27 :33	exitSetMode() : void :27	
	enterSetMode()-28 :18	rollDice() :void :28	
	changeTimer(Button)-29 :19	enterSetMode() : void :28	
	exitSetMode()-30 :20	changeDice(Button : Integer) : void :29	Russian Roulet
	createBuzzer(time)-31 :45	exitSetMode() : void :30	
	startTimer()-32 :21	playRR() : void :31	
	createClock()-33 :44	showAlarm() : void :32	
	stopTimer()-34 :22	activate() : void :33	

	resetTimer()-35 :23	enterSetMode() : void :34	Alarm
	zeroTime()-36 :24	changeAlarm(Button : Integer) : void :35	
	enterSetMode()-37 :25	exitSetMode() : void :36	
	changeDice(Button)-38 :26	stopAlarm() : void :37	
	exitSetMode()-39 :27	changeMenuList(menuList) : void :38	change Mode
	rollDice()-40 :28	changeMode() : void :39	
	getRandom(DiceNum)-41 :47	nextMode() : void :40	
	enterSetMode()-42 :28	selectMenu() : void :41	selectMenu
	changeRatio(Button)-43 :29	nextMenu() : void :42	
	exitSetMode()-44 :30	checkMenu() : void :43	
	playRR()-45 :31	createClock() : void :44	System Clock
	getRandom(ratio)-46 :47	createBuzzer(time) : void :45	Buzzer
	createBuzzer(time)-47	stopBuzzer() : void :46	

	:45		
	selectMenu()-48 :41	getRandom(number : Integer) : void :47	Random Number Generator
	nextMenu()-49 :42		
	checkMenu()-50 :43		
	changeMenuList(menuList)- 51 :38		
	changeMode()-52 :39		
	nextMode()-53 :40		